

## SCHEDA PRODOTTO

### Testata:

Scatolato in agglomerato di legno sp. 2,5 cm.

Fissaggio tramite baionette su angolari in massello.

Imbottitura in poliuretano espanso densità 30 kg/mc con accoppiato di vellutino sp. 0,3 cm.

Rivestimento sfoderabile, in tessuto o ecopelle da campionario.

Eventuale inserto tessuto in contrasto realizzabile in tessuto F954 nelle varianti di colore da campionario.

### Contenitore:

Struttura in agglomerato di legno sp. 1,8 cm.

Angolari in massello di faggio verniciato argilla con innesto a baionetta per fissaggio struttura.

Imbottitura in accoppiato di vellutino sp. 1 cm.

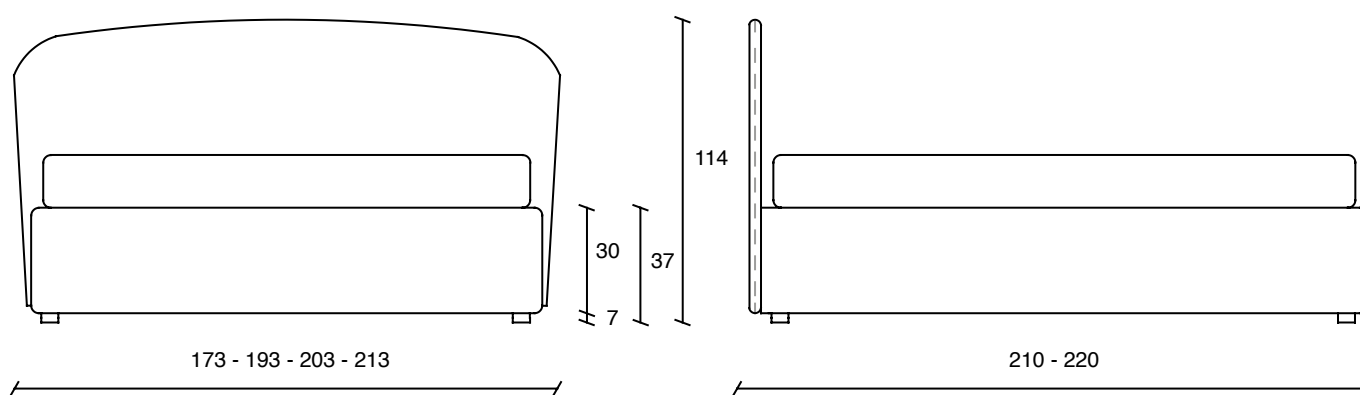
Rivestimento sfoderabile, in tessuto o ecopelle da campionario.

Meccanismo per sollevamento rete realizzato in ferro verniciato a polvere movimentato tramite pistone a gas.

Vano utile interno contenitore h. 19 cm.

Fondo composto da due pannelli nobilitato argilla sp. 1,4 cm. di cui uno dotato di maniglia in cuoio.

Piedi in materiale plastico finitura nero h. 7 cm.



	larghezza				lunghezza		
Dimensione Materasso	140	160	170	180	190	200	
Dimensione Letto	173	193	203	213	210	220	

## Sistema doppio sollevamento

Trapezio movimentato tramite pistoni a gas e con sistema doppio sollevamento:

1° movimento per accedere al vano contenitore

2° movimento per facilitare il rifacimento del letto stando comodamente in piedi

Questo permette di mantenere rete e materasso all'interno del perimetro anche quando sollevati, rispondendo così alle esigenze di minimo ingombro.

Da utilizzare sempre con il materasso appoggiato.

