

# nuvola

## SCHEDA PRODOTTO

### Testata:

Scatolato in agglomerato di legno sp. 1,8 cm.

Fissaggio tramite baionette su angolari in massello.

Imbottitura in poliuretano espanso densità 30 kg/mc, con resinato bianco 150 gr accoppiato con vellutino sp. 0,3 cm.

Rivestimento sfoderabile, in tessuto o ecopelle da campionario.

### Contenitore:

Scatolato in agglomerato di legno sp. 1,8 cm.

Angolari in massello di faggio verniciato argilla con innesto a baionetta per fissaggio struttura.

Imbottitura in poliuretano espanso densità 30 kg/mc con resinato bianco 150 gr accoppiato con vellutino sp. 0,3 cm.

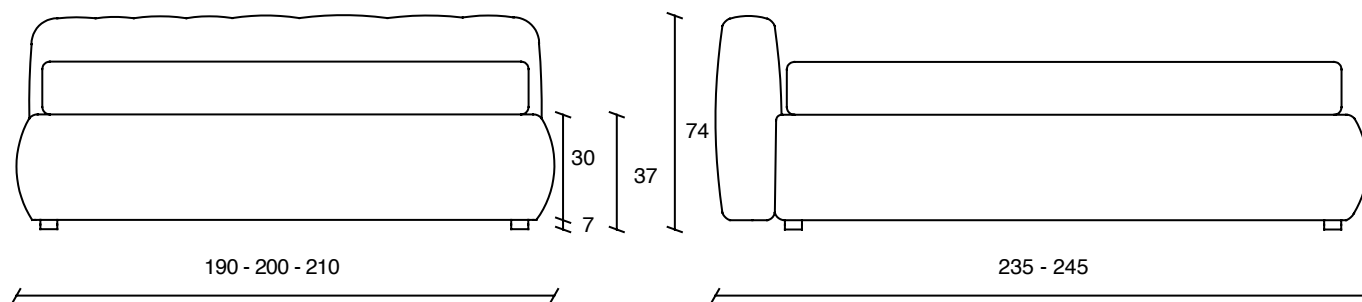
Rivestimento sfoderabile, in tessuto o ecopelle da campionario.

Meccanismo per sollevamento rete realizzato in ferro verniciato a polvere movimentato tramite pistone a gas.

Vano utile interno contenitore h. 19 cm.

Fondo composto da due pannelli nobilitato argilla sp. 1,4 cm. di cui uno dotato di maniglia in cuoio.

Piedi in materiale plastico finitura nero h. 7 cm.



	larghezza			lunghezza		
Dimensione Materasso	160	170	180	190	200	
Dimensione Letto	190	200	210	235	245	

## Sistema doppio sollevamento

Trapezio movimentato tramite pistoni a gas e con sistema doppio sollevamento:

1° movimento per accedere al vano contenitore

2° movimento per facilitare il rifacimento del letto stando comodamente in piedi

Questo permette di mantenere rete e materasso all'interno del perimetro anche quando sollevati, rispondendo così alle esigenze di minimo ingombro.

Da utilizzare sempre con il materasso appoggiato.

