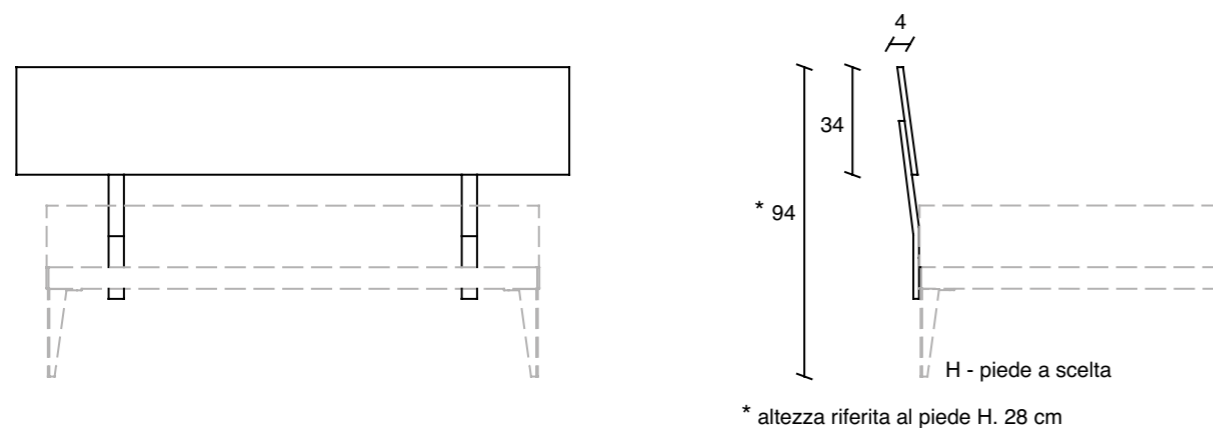


testate legno / sistema letto

legno

SCHEDA PRODOTTO

Pannello in nobilitato sp. 2,2 cm, completo di staffe di sostegno (sez. 6 x 1,5 cm) in ferro verniciato a polvere con predisposizione per aggancio al telaio della rete tramite cavallotti in ferro verniciato. Finiture da campionario.
Per tipologia rete, piedi e finiture: consultare le pagine dedicate.



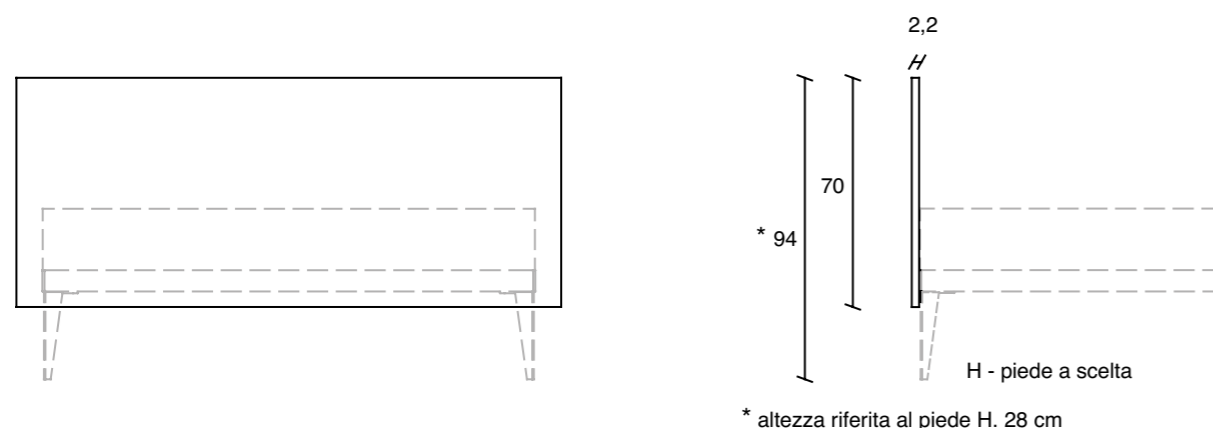
* altezza riferita al piede H. 28 cm

Larghezza Materasso	80	90	100	120	140	160	170	180
Larghezza Testata	90	100	110	130	150	170	180	190

medium legno

SCHEDA PRODOTTO

Pannello in nobilitato sp. 2,2 cm, predisposizione per aggancio al telaio della rete tramite cavallotti in ferro verniciato. Finiture da campionario.
Per tipologia rete, piedi e finiture: consultare le pagine dedicate.
Tipologia piedi e finitura: consultare la pagina dedicata.



* altezza riferita al piede H. 28 cm

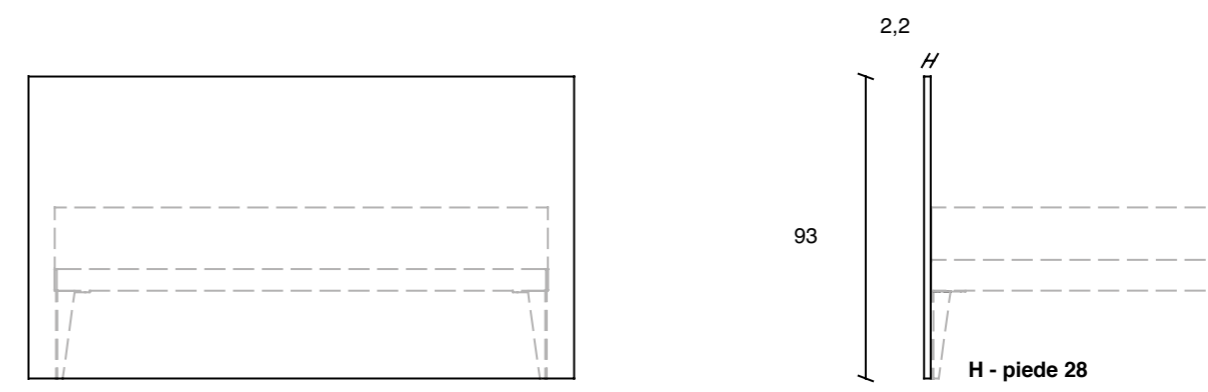
Larghezza Materasso	80	90	100	120	140	160	170	180
Larghezza Testata	95	105	115	135	155	175	185	195

testate legno / sistema letto

maxi legno

SCHEDA PRODOTTO

Pannello in nobilitato sp. 2,2 cm, con predisposizione per aggancio al telaio della rete tramite cavallotti in ferro verniciato. Finiture da campionario.
Per tipologia rete, piedi e finiture: consultare le pagine dedicate.

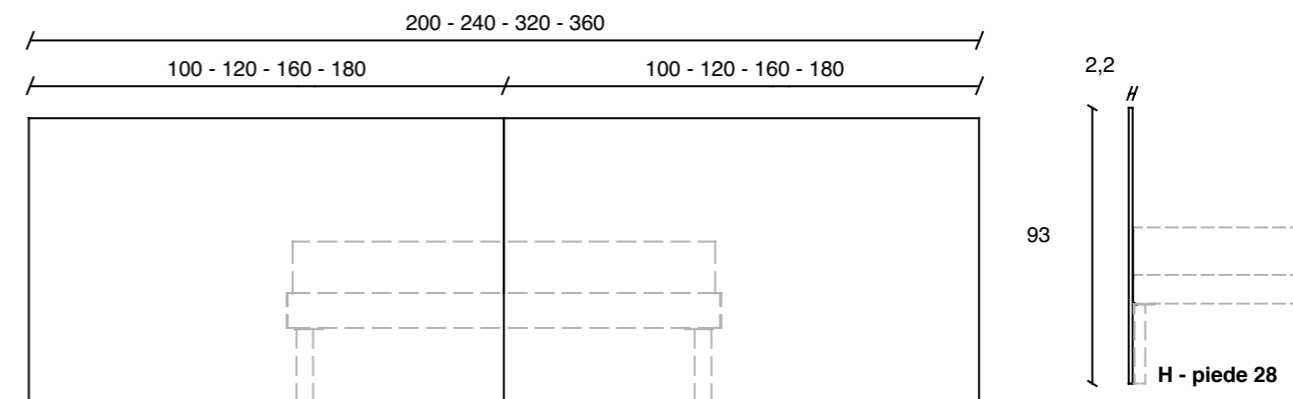


Larghezza Materasso	80	90	100	120	140	160	170	180
Larghezza Testata	95	105	115	135	155	175	185	195

maxi pannelli legno

SCHEDA PRODOTTO

Pannello in nobilitato sp. 2,2 cm, con predisposizione per aggancio al telaio della rete tramite cavallotti in ferro verniciato e aggancio a muro. Finiture da campionario.
E' possibile comporre testate di misure differenti accoppiando pannelli di diverse misure.
Per tipologia rete, piedi e finiture: consultare le pagine dedicate.



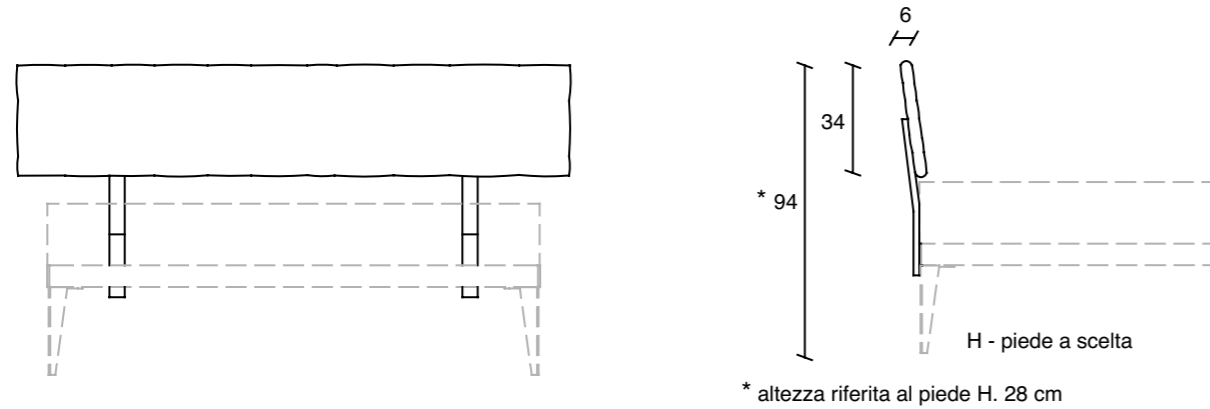
Larghezza Pannello (singolo)	100	120	160	180
Larghezza Pannelli (coppia)	200	240	320	360

testate tessile / sistema letto

zed

SCHEDA PRODOTTO

Pannello in agglomerato di legno sp. 1,8 cm, completo di staffe di sostegno (sez. 6 x 1,5 cm) in ferro verniciato a polvere con predisposizione per aggancio al telaio della rete tramite cavallotti in ferro verniciato. Imbottitura in accoppiato di vellutino sp. 1 cm. Rivestimento sfoderabile, in tessuto o ecopelle da campionario. Per tipologia rete, piedi e finiture: consultare le pagine dedicate.



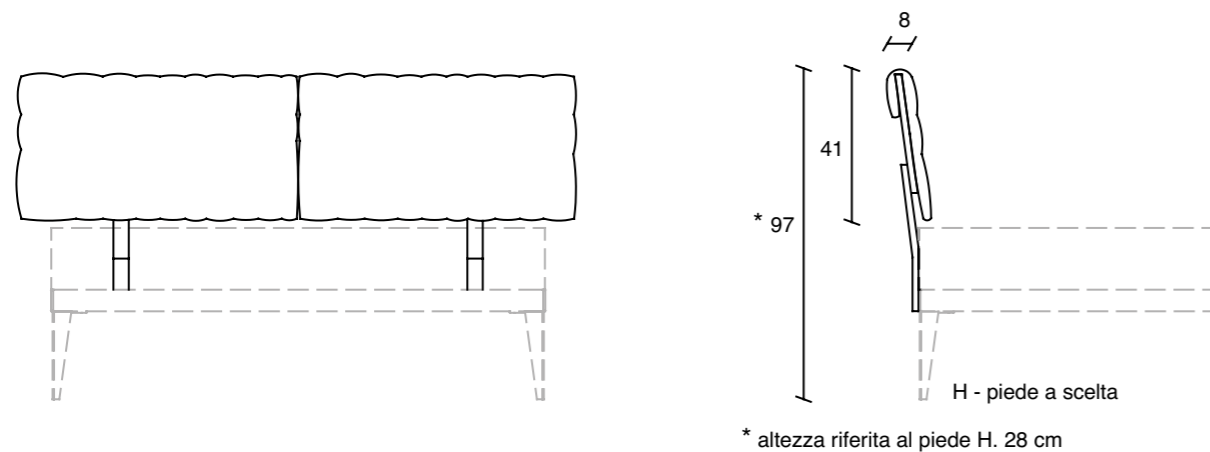
Larghezza Materasso	80	90	100	120	140	160	170	180
Larghezza Testata	90	100	110	130	150	170	180	190

ego

SCHEDA PRODOTTO

Pannello in nobilitato sp. 2,2 cm, completo di staffe di sostegno (sez. 6 x 1,5 cm) in ferro verniciato a polvere con predisposizione per aggancio al telaio della rete tramite squadrette in ferro verniciato. Imbottitura cuscini in dacron 250 gr. Rivestimento sfoderabile, in tessuto o ecopelle da campionario. Fissaggio del rivestimento sul retro del pannello tramite bottoni automatici a clip. Per tipologia rete, piedi e finiture: consultare le pagine dedicate.

N.B. Con reti versione motorizzata e/o manuale non previsto utilizzo.



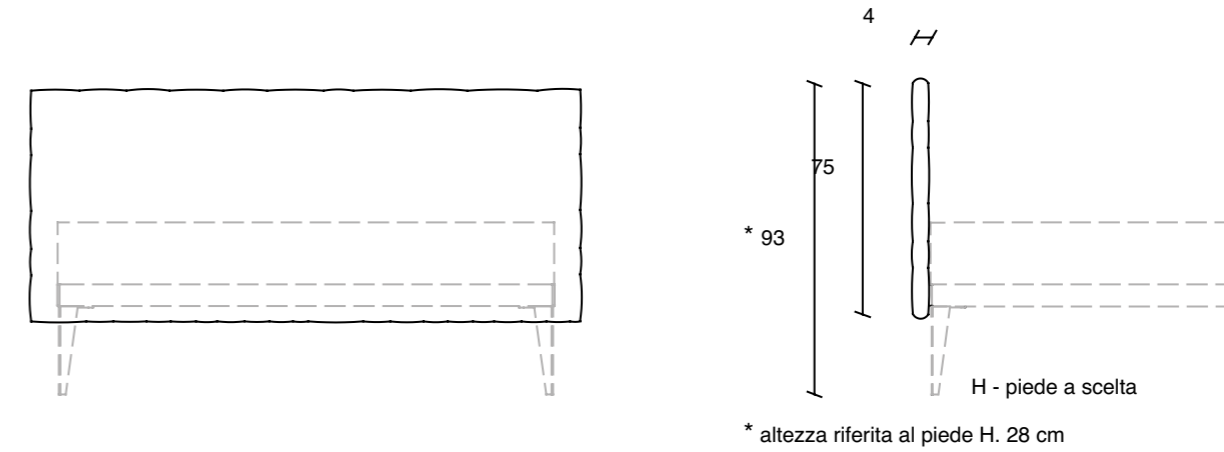
Larghezza Materasso	80	90	100	120	140	160	170	180
Larghezza Testata	95	105	115	135	155	175	185	195

testate tessile / sistema letto

medium tessile

SCHEDA PRODOTTO

Pannello in nobilitato sp. 1,8 cm. Imbottitura in accoppiato di vellutino sp. 1 cm. Aggancio al telaio della rete tramite cavallotti in ferro verniciato. Rivestimento sfoderabile, in tessuto o ecopelle da campionario. Per tipologia rete, piedi e finiture: consultare le pagine dedicate.

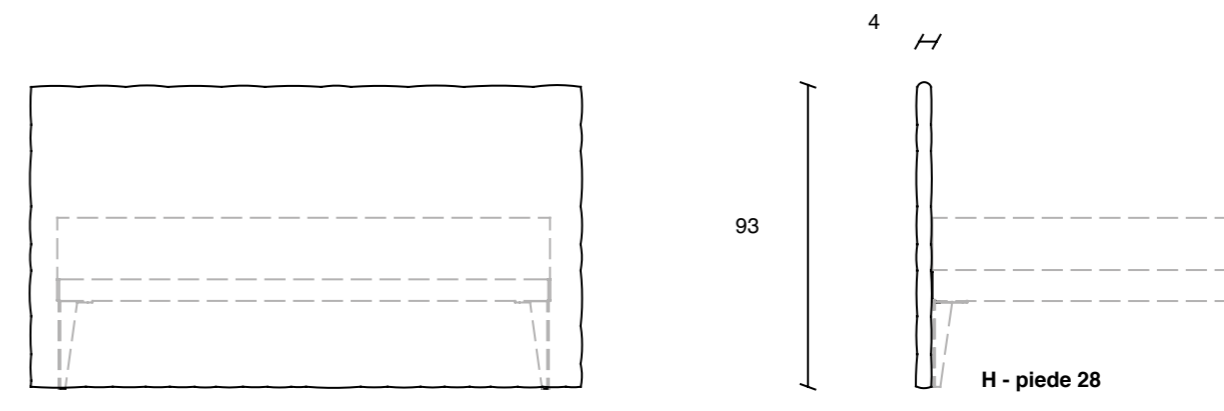


Larghezza Materasso	80	90	100	120	140	160	170	180
Larghezza Testata	95	105	115	135	155	175	185	195

maxi tessile

SCHEDA PRODOTTO

Pannello in agglomerato di legno sp. 1,8 cm. Imbottitura in accoppiato di vellutino sp. 1 cm. Aggancio al telaio della rete tramite cavallotti in ferro verniciato. Rivestimento sfoderabile, in tessuto o ecopelle da campionario. Per tipologia rete, piedi e finiture: consultare le pagine dedicate.



Larghezza Materasso	80	90	100	120	140	160	170	180
Larghezza Testata	95	105	115	135	155	175	185	195