

SCHEMA PRODOTTO

Testata:

Pannello in agglomerato di legno sp. 1,8 cm, completo di staffe di sostegno (sez. 6 x 1,5 cm) in ferro verniciato a polvere con predisposizione per aggancio al telaio della rete tramite cavallotti in ferro verniciato.

Imbottitura in accoppiato di vellutino sp. 1 cm.

Rivestimento sfoderabile, in tessuto o ecopelle da campionario.

Giroletto:

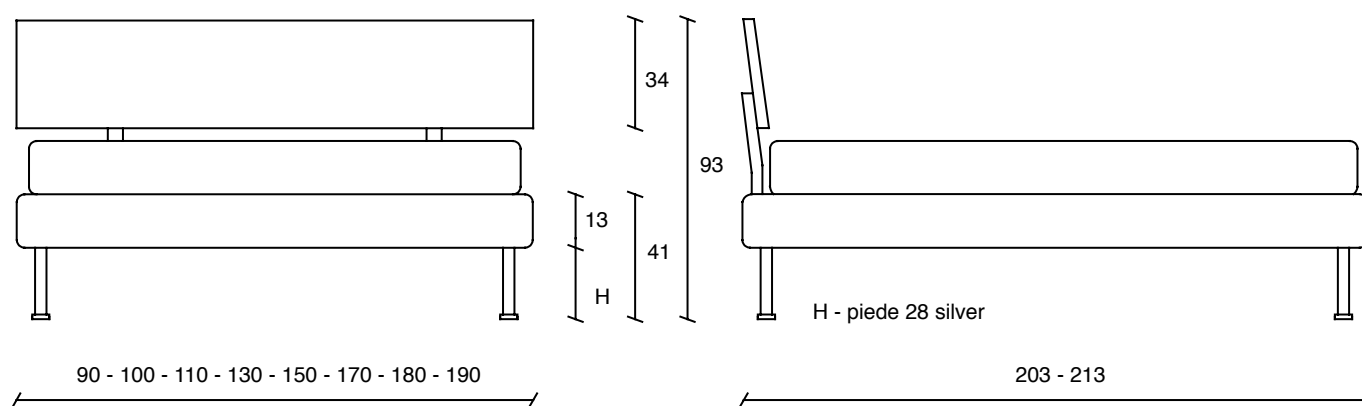
Struttura in agglomerato di legno sp. 1,8 cm.

Fissaggio al telaio della rete tramite piastre in metallo regolabili in altezza.

Imbottitura in accoppiato di vellutino sp. 1 cm.

Rivestimento sfoderabile, in tessuto o ecopelle da campionario.

Piedi in alluminio modello silver.



	larghezza								lunghezza	
Dimensione Materasso	80	90	100	120	140	160	170	180	190	200
Dimensione Letto	90	100	110	130	150	170	180	190	203	213