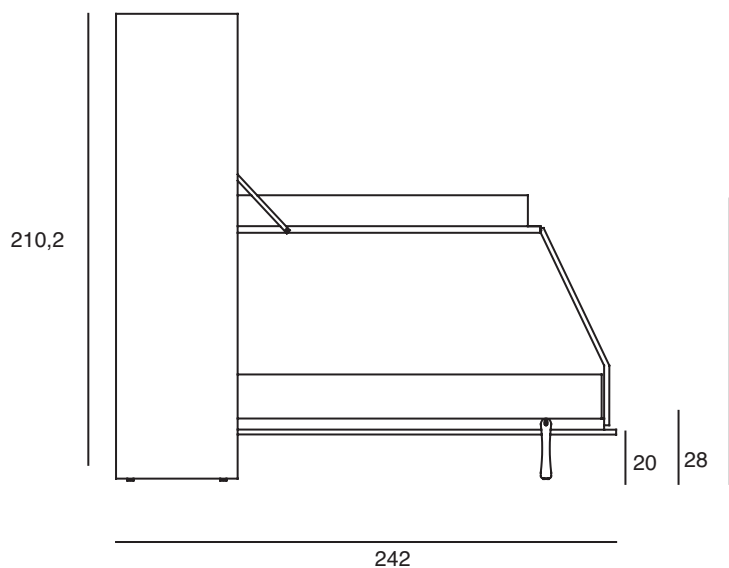


vertigo castello / sistema letto a scomparsa

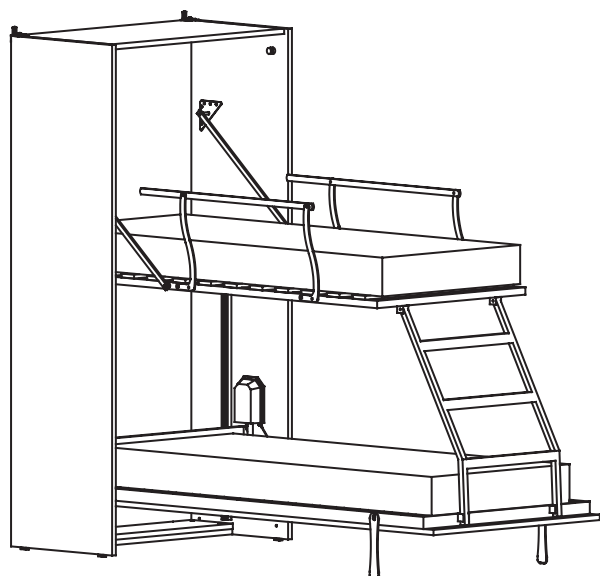
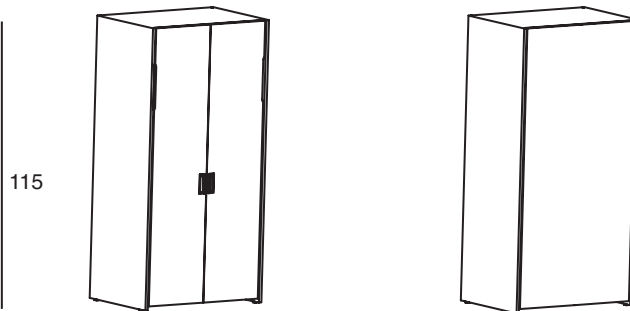
modularità in profondità e altezza



modularità in larghezza

Dimensione letto:
L. 104,5

Dimensione materasso:
85 x 195 h. max 14 cm



caratteristiche

Struttura: in nobilitato materico, legno o colours, sp. 2,2 cm.
con piedini regolabili in altezza.

Rete inferiore abbattibile con l'ausilio di pistoni a gas;
rete superiore abbattibile meccanicamente, dotata di protezioni laterali
reclinabili e scaletta; telaio in tubolare di ferro verniciato sez. 5 x 2,5 cm.
doghe in multistrato fissate al telaio con guarnizioni in nylon anticigolio
e provviste di cinghie blocca materasso.

montaggio e sicurezza

I modelli sono forniti smontati e sono correlati da istruzioni di montaggio.
E' obbligatorio il loro ancoraggio al muro mediante apposita ferramenta.
Attenzione: la scelta ed il reperimento dei tasselli per il fissaggio a muro
(obbligatorio) è a completa cura e responsabilità dell'installatore.
Tali elementi non sono contenuti all'interno del collo ferramenta.

maniglie / sistema letto a scomparsa

finiture maniglie



bianco
F00



silver
F03



brun
F01



piombo
F04



champagne
F05

modelli maniglie

maniglia a incasso in alluminio

L2 dimensioni: l. 14,5 x h. 4,5 cm

L1 dimensioni: l. 4 x h. 4 cm

finiture: silver - piombo - bianco - champagne

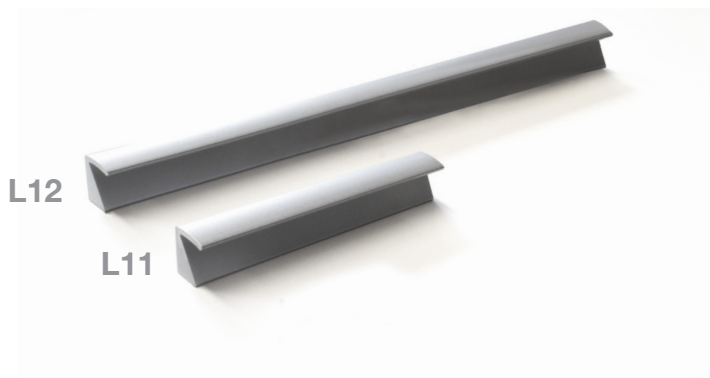


maniglia esterna in alluminio

L12 dimensioni: l. 34 x h. 2 cm

L11 dimensioni: l. 11,6 x h. 2 cm

finiture: silver - piombo - bianco - champagne

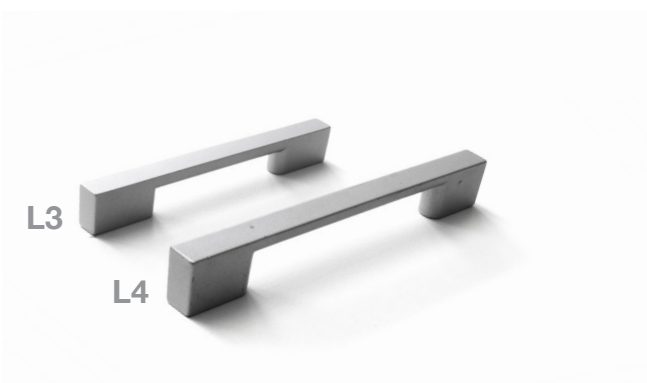


maniglia esterna in alluminio

L3 dimensioni: l. 10,5 x h. 1,7 cm

L4 dimensioni: l. 13,7 x h. 2,2 cm

finiture: silver - brun



maniglia esterna in alluminio

L7 dimensioni: l. 34 x h. 1,5 cm

L6 dimensioni: l. 11,6 x h. 1,5 cm

finiture: silver - bianco - brun

