

zippo / sistema letto a scomparsa

modularità larghezza in cui zippo può essere inserito



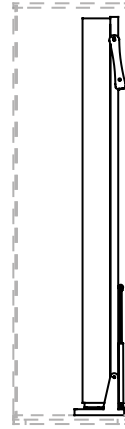
modularità profondità e altezza in cui zippo può essere inserito



36,2



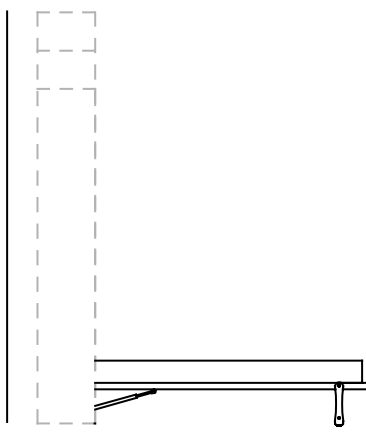
42,6



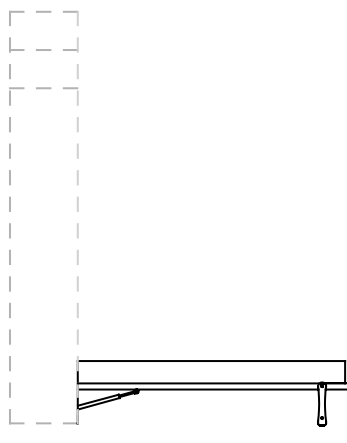
58,6

Dimensione rete: 80 x 195 cm
Materasso 80 x 195: h. max. 20 cm

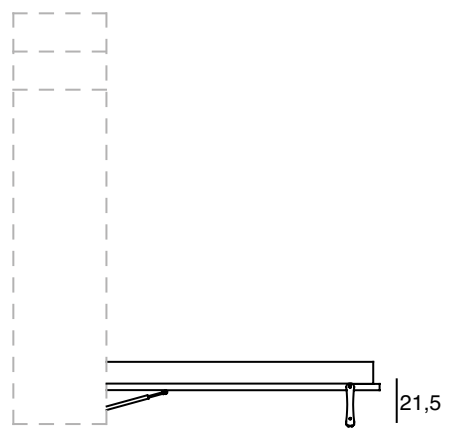
258,2
234,2
210,2



212

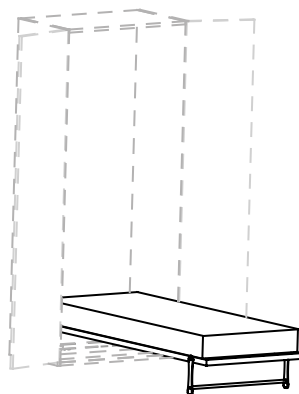
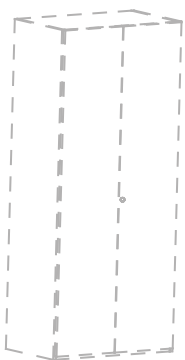


219



230,6

21,5



montaggio e sicurezza

E' obbligatorio l' ancoraggio al muro della struttura su cui viene inserita la rete modello Zippo mediante apposita ferramenta.
Attenzione: la scelta ed il reperimento dei tasselli per il fissaggio a muro (obbligatorio) è a completa cura e responsabilità dell'installatore.
Tali elementi non sono contenuti all'interno del collo ferramenta.
Portata massima del letto Kg. 100.