

# tommy

SISTEMA LETTO componibile. PUÒ ESSERE UTILIZZATO COME DIVANO O COME LETTO.  
ALL'OCCORRENZA PUÒ ESSERE DOTATO DI SECONDO LETTO ESTRAIBILE.

## SCHEDA PRODOTTO

### Giroletto / Braccioli / Schienale:

Struttura in agglomerato di legno sp. 1,8 cm.

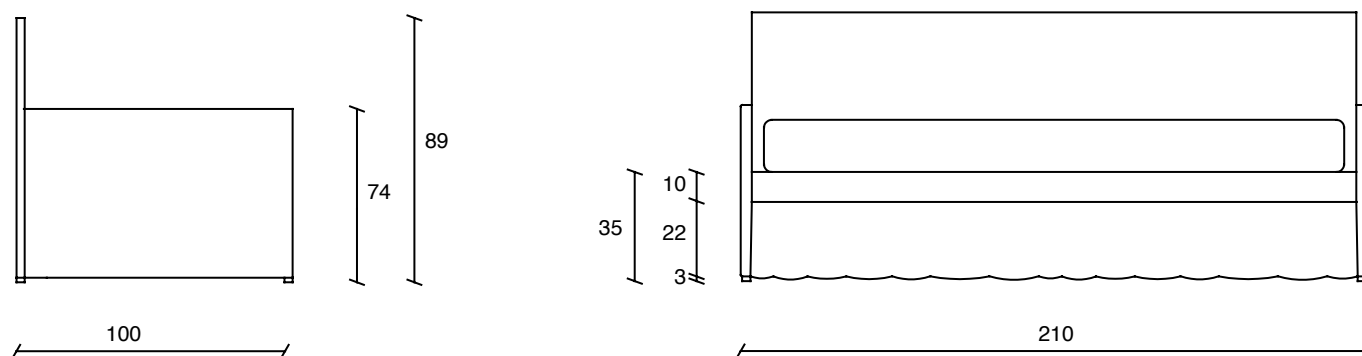
Imbottitura in accoppiato di vellutino sp. 1 cm.

Rivestimento sfoderabile in tessuto o ecopelle da campionario.

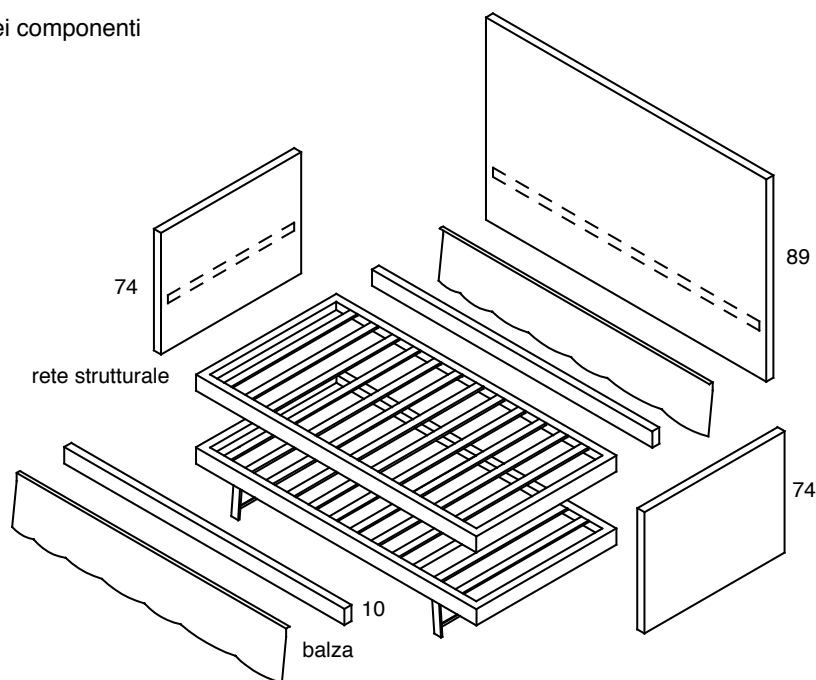
### Seduta:

Composta da rete strutturale in ferro verniciato a polvere con doghe in multistrato.

Materasso a scelta consultare il capitolo dedicato.



Esploso assonometrico dei componenti



## RETE ESTRAIBILE

Rete estraibile da inserire sotto il letto, dotata di piedini con apertura automatica tramite molla. Telaio in multistrato (sez. 7 x 2,5 cm). Altezza con piedi aperti 35 cm.



### Materasso

Per divano

Inferiore per rete estraibile

### Dimensione

85 x 195 cm

80 x 190 cm H.max 12 cm

**N.B il materasso per la rete estraibile non deve superare H. 12 cm.**